

- > **Anschluss: G1/4 oder G3/8**
- > **Excelon-Design erlaubt direkten Leitungseinbau oder modulare Installation mit anderen Excelon-Produkten**
- > **Hocheffiziente Wasser- und Partikelabscheidung**
- > **Behälter mit Bajonettverschluss**
- > **Verrasten des Einstellknopfes und Verstellsperrleiste sichern den eingestellten Druck**
- > **Rundum-Einsicht (360°) in den Schaudom zum einfachen Einstellen der Öltropfrate**



Technische Merkmale - Standardmodelle

Betriebsmedium: Druckluft	Durchfluss: BL72: 13 dm ³ /s maximal Anschluss: G1/4
Maximaler Betriebsdruck: 10 bar (145 psi)	Primärdruck: 10 bar (145 psi)
Regelbereich: 0,3 ... 10 bar (4 ... 145 psi)	Primärdruck: 6,3 bar (91 psi)
Filterelement: 40 µm standard	Δp: 1 bar (14,5 psi)
Anschluss: G1/4, G3/8	Filterelement: 40 µm
Manometeranschluss: Rc 1/8	Entleerung: Manuell oder automatisch
Überdrucksicherung: Standard	Betriebsbedingungen für automatische Entleerung (Schwimmer gesteuert): Entleerung schließt bei einem Behälterdruck: > 0,35 bar (5 psi) Entleerung öffnet bei einem Behälterdruck: ≤ 0,2 bar (2.9 psi)

Minimaler Durchfluss für das Schließen der Entleerung: 0,1 dm³/s (0.2 scfm)

Manuelle Entleerung: Durch das Drehen des Absperrventils in Pfeilrichtung öffnet sich die Entleerung.

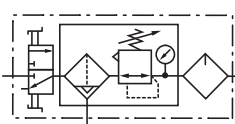
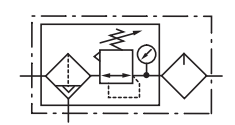
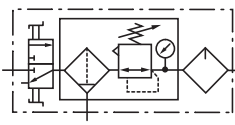
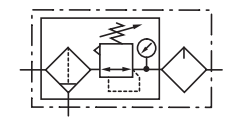
Umgebungs-/Mediums-temperatur:
-20 ... +50°C (-4 ... +122°F)
Um das Einfrieren der beweglichen Teile zu vermeiden, muss die Druckluft unter +2°C (+35°F) frei von Feuchtigkeit sein.

Material:
Gehäuse: Zink
Behälter: PC
Dichtungen: CR & NBR

Bitte kontaktieren Sie IMI Norgren für folgende Ausführungen:

Betriebsdruck: Metall-Behälter: 17 bar (246 psi) Metall-Behälter mit automatischer Entleerung: 10 bar (145 psi)	Regelbereich: 0,3 ... 4 bar (4 ... 58 psi) 0,3 ... 2 bar (4 ... 29 psi) 0,3 ... 17 bar (4 ... 247 psi)	Manometeranschluss: 1/8" PTF mit PTF Gewinde	Umgebungs-/Mediums-temperatur: Metall-Behälter: -34 ... +65°C (-29 ... +149°F)
Anschluss: 1/4 oder 3/8 NPT	Filterelement: 5 µm	Überdrucksicherung: Ohne	
		Entleerung: Halbautomatisch	

Technische Daten BL72 (Filter/Regulator, Öler und Manometer) - Standardmodelle

Symbol	Anschluss	Regelbereich (bar)	Filterelement (µm)	Entleerung	Öler	Befestigung	Absperrventil	Typ
	G 1/4	0,3 ... 10	40	Automatisch	Mikronebel	Quikclamp mit Befestigungswinkel®	mit	BL72-201GA
	G 3/8	0,3 ... 10	40	Automatisch	Mikronebel	Quikclamp mit Befestigungswinkel®	mit	BL72-301GA
	G 1/4	0,3 ... 10	40	Automatisch	Normalnebel	Quikclamp mit Befestigungswinkel®	mit	BL72-211GA
	G 3/8	0,3 ... 10	40	Automatisch	Normalnebel	Quikclamp mit Befestigungswinkel®	mit	BL72-311GA
	G 1/4	0,3 ... 10	40	Automatisch	Mikronebel	Quikclamp mit Befestigungswinkel®	ohne	BL72-205GA
	G 3/8	0,3 ... 10	40	Automatisch	Mikronebel	Quikclamp mit Befestigungswinkel®	ohne	BL72-305GA
	G 1/4	0,3 ... 10	40	Automatisch	Normalnebel	Quikclamp mit Befestigungswinkel®	ohne	BL72-215GA
	G 3/8	0,3 ... 10	40	Automatisch	Normalnebel	Quikclamp mit Befestigungswinkel®	ohne	BL72-315GA
	G 1/4	0,3 ... 10	40	Manuell	Mikronebel	Quikclamp mit Befestigungswinkel®	mit	BL72-221G
	G 3/8	0,3 ... 10	40	Manuell	Mikronebel	Quikclamp mit Befestigungswinkel®	mit	BL72-321G
	G 1/4	0,3 ... 10	40	Manuell	Normalnebel	Quikclamp mit Befestigungswinkel®	mit	BL72-231G
	G 3/8	0,3 ... 10	40	Manuell	Normalnebel	Quikclamp mit Befestigungswinkel®	mit	BL72-331G
	G 1/4	0,3 ... 10	40	Manuell	Mikronebel	Quikclamp mit Befestigungswinkel®	ohne	BL72-225G
	G 3/8	0,3 ... 10	40	Manuell	Mikronebel	Quikclamp mit Befestigungswinkel®	ohne	BL72-325G
	G 1/4	0,3 ... 10	40	Manuell	Normalnebel	Quikclamp mit Befestigungswinkel®	ohne	BL72-235G
	G 3/8	0,3 ... 10	40	Manuell	Normalnebel	Quikclamp mit Befestigungswinkel®	ohne	BL72-335G

Zubehör

<p>Quikclamp®</p>  <p>Seite 3</p> <p>4214-51</p>	<p>Quikclamp® mit Befestigungswinkel</p>  <p>Seite 3</p> <p>4214-52</p>	<p>Verstellsperr</p>  <p>Seite 4</p> <p>4255-51</p>		
<p>Gewindeflansch *1)</p>  <p>Seite 3</p> <p>G1/4: 4215-08 G3/8: 4215-09</p>	<p>Anschlussblock mit drei alternativen Anschlüssen</p>  <p>Seite 3</p> <p>G1/4: 4216-52</p>	<p>2/2 Absperrventil (weitere technische Daten siehe Datenblatt 8.160.600)</p>  <p>Seite 4</p> <p>G1/4: T72B-2GA-P1N G3/8: T72B-3GA-P1N</p>	<p>3/2 Absperrventil (weitere technische Daten siehe Datenblatt 8.160.600)</p>  <p>Seite 4</p> <p>G1/4: T72T-2GA-P1N G3/8: T72T-3GA-P1N</p>	

*1) Bitte benutzen Sie den Gewindeflansch, wenn Sie einen Quikclamp an der Eingangs- bzw. Ausgangsseite verwenden.


Druckschalter

<p>Anschlussblock für Druckschalter</p>  <p>0523109000000000</p>	<p>Druckschalter (0,5 ... 8 bar)</p>  <p>0881300000000000</p>	<p>Vorhängeschloss (Messing) mit zwei Schlüssel *1)</p>  <p>0613633000000000</p>
---	--	---

*1) für Absperrventile und Verstellsperr

Manometer

Zentralanschluss, Skala weiß (weitere technische Daten siehe Datenblatt 8.900.900)

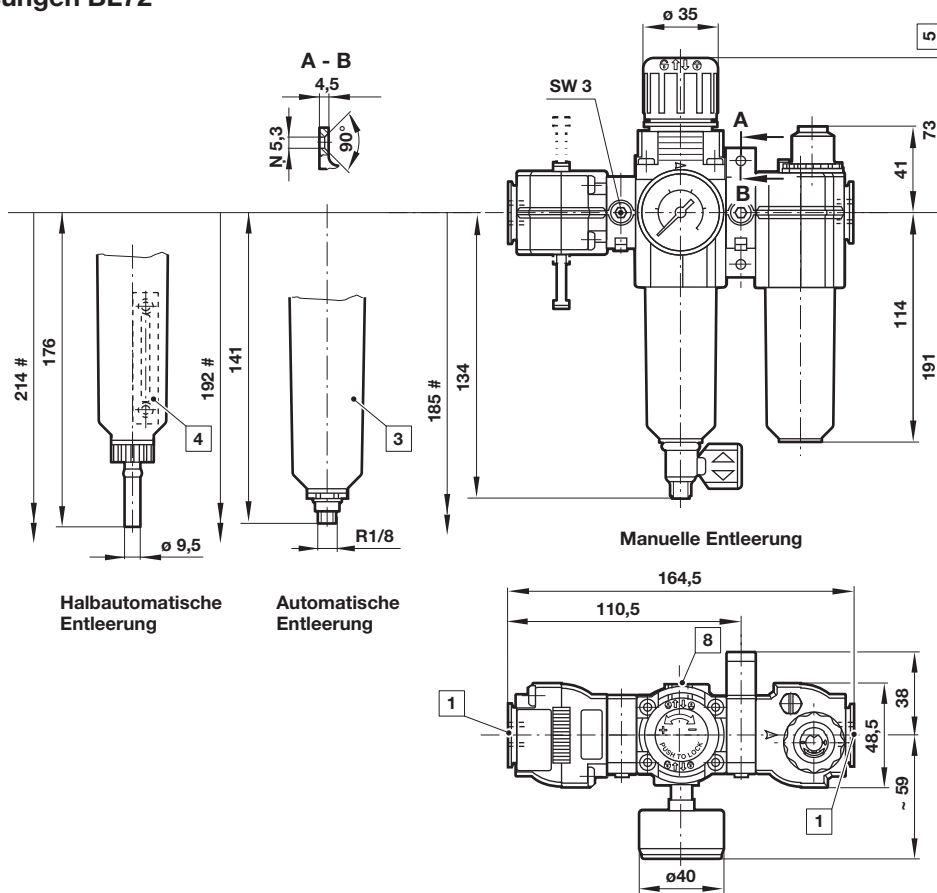


Regelbereich bar *1	Mpa	psi	Ø	Gewinde	Typ
0 ... 2,5	—	0 ... 36	40 mm	R1/8	18-015-886
0 ... 4	0 ... 0,4	0 ... 58	40 mm	R1/8	18-015-990
0 ... 10	0 ... 1	0 ... 145	40 mm	R1/8	18-015-989

*1) Hauptskala

Abmessungen BL72

Abmessungen in mm
Projection/First angle

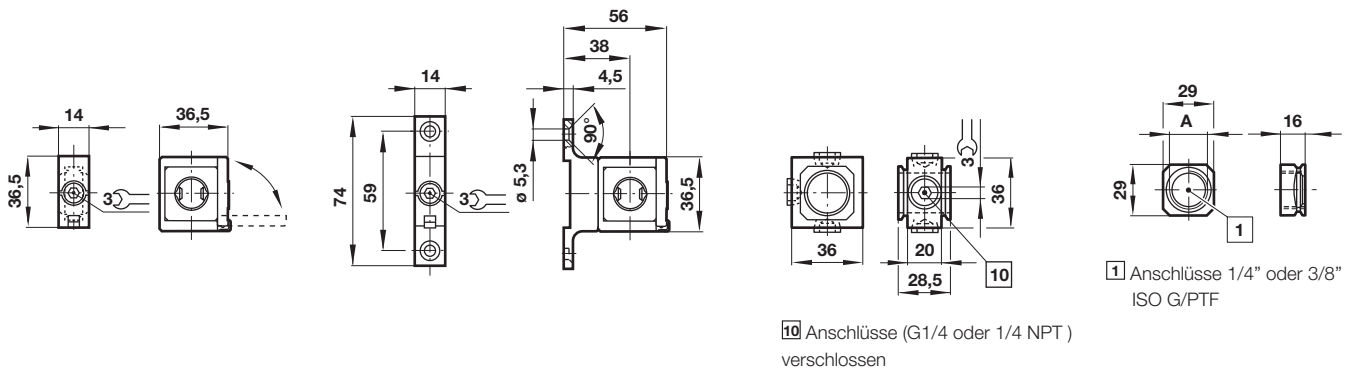


- # Minimal benötigter Abstand für den Behältertausch
- 1 Anschlüsse 1/4" oder 3/8"
 - 3 Kunststoff-Behälter
 - 4 Metallbehälter mit Sichtglas
 - 5 Minus 4 mm, wenn Knopf in Sperrstellung
 - 8 Alternative Manometer port Rc1/8 verschlossen

Zubehör
Quikclamp®

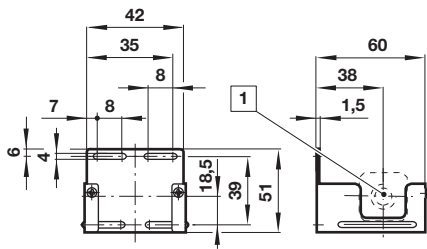
Quikclamp mit Befestigungswinkel Anschlussblock

Gewindeflansch



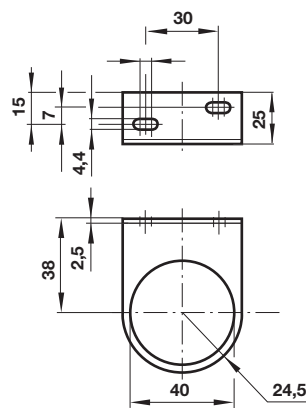
- 10 Anschlüsse (G1/4 oder 1/4 NPT)
verschlossen

Universal-Befestigungswinkel



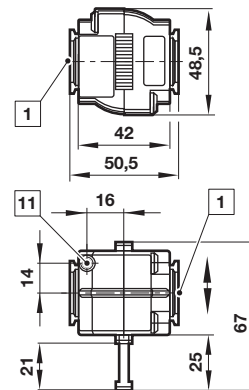
1 Anschluss

Befestigungswinkel



Absperrventil

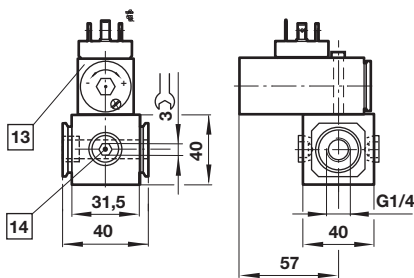
Abmessungen in mm
Projection/First angle



1 Anschlüsse 1/4" oder 3/8" ISO G/PTF

11 Entlüftungsanschluss M5 nur für 3/2-Wege-Ventil

Anschlussblock für Druckschalter



13 Druckschalter ist nicht im Lieferumfang enthalten

14 Alternativer Anschluss G1/4 verschlossen

Sicherheitshinweise

Diese Produkte sind ausschließlich in Druckluftsystemen zu verwenden. Sie sind dort einzusetzen, wo die unter »Technische Merkmale/-Daten« aufgeführten Werte nicht überschritten werden.

Berücksichtigen Sie bitte die entsprechende Katalogseite. Vor dem Einsatz der Produkte bei nicht industriellen Anwendungen, in lebenserhaltenden- oder anderen Systemen, die nicht in den veröffentlichten Anleitungsunterlagen enthalten sind, wenden Sie sich bitte direkt an IMI Precision Engineering, Norgren GmbH.

systemen verwendete Komponenten auf verschiedene Arten versagen. Systemauslegern wird dringend empfohlen, die Störungsarten aller in Pneumatiksystemen verwendeten Komponententeile zu berücksichtigen und ausreichende Sicherheitsvorkehrungen zu treffen, um Verletzungen von Personen sowie Beschädigungen der Geräte im Falle einer solchen Störung zu verhindern. Systemausleger sind verpflichtet, Sicherheitshinweise für den Endbenutzer im Betriebshandbuch zu vermerken, wenn der Störungschutz nicht ausreichend gewährleistet ist.